

Datablad

living eco[®], elektronisk radiatortermostat

Anvendelse



living eco[®] er en selvstændig intelligent, elektronisk og programmerbar radiatortermostat til brug i boliger.

living eco[®] er let at installere og leveres med adaptere til alle termostatventiler fremstillet af Danfoss og de fleste andre producenter af radiatorventiler.

Når radiatortermostater programmeres til én eller flere sænkingsperioder pr. dag, anbefales altid at montere radiatorventiler med forindstilling (RA-N/U). Hermed sikres der en korrekt vandbalance i varmeanlægget, således at afkølingen over den enkelte radiator i opstartsperioden opnår en tilfredsstillende værdi. Dette er specielt vigtigt i fjernvarmeanlæg.

living eco[®] er batteridrevet, kompakt og meget let at betjene med kun tre knapper.

living eco[®] må kun monteres på ventiler i radiatorrens fremløb.

Egenskaber:

- Energibesparelser
- Let at installere
- Let at betjene - kun tre knapper
- Sikrer høj komfort
- Åbent vindue-funktion
- Ventilmotionering
- PID-styring (nøjagtig styring)
- Adaptiv læring
- Ugeprogrammer med justerbar temperatursænkning
- Batterilevetid på ca. to år
- Min./maks. temp.begrænsning
- Børnesikring
- Ferie-/Ikke til stede-funktion
- Frostsikring
- Display med baggrundsbelysning
- Variabel temperaturindstilling med op til tre temperatursænkingsperioder om dagen




Bestilling

Adaptere (medfølger)	Vejledning - sprog	VVS-nr.	Best.nr.
Danfoss RA	UK/DE/DK/NL/FR/PL/SE/FI	40 3220.000	014G0050


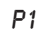



Tilbehør

Type	VVS-nr.	Best.nr.
Adaptere til RAV- og RAVL-ventiler	40 3220.800	014G0250
Adapter til RA-ventiler	40 3220.801	014G0251
Adapter til K-ventiler (M30 x 1,5 mm)	40 3220.802	014G0252

Specifikationer

Termostattype	Programmerbar elektronisk radiatortermostat
Anbefalet brug	Bolig (forureningsgrad 2)
Aktuator	Elektromekanisk
Display	Gråt, digitalt, med baggrundbelysning
Softwareklassifikation	A
Styring	PID
Strømforsyning	2 x 1,5 V AA alkaline-batterier
Energiforbrug	3 μ W i standby 1,2 W, hvis aktiv
Batteriets levetid	Ca. 2 år
Signal for lavt batteriniveau	Batteriikon blinker i displayet. Hvis batteriniveauet er kritisk, blinker hele displayet.
Omgivelsestemperatur	0 til 40 °C
Transporttemperatur	-20 til 65 °C
Maksimal vandtemperatur	90 °C
Indstilling af temperaturområde	4 til 28 °C
Måleinterval	Måler temperatur hvert minut
Urets nøjagtighed	+/- 10 min/år
Spindelvandring	Lineær, op til 4,5 mm, maks. 2 mm på ventil (1 mm/s)
Lydniveau	<30 dBA
Sikkerhedsklassificering	Type 1
Åbent vindue-funktion	Aktiveres ved en rumtemperatursænkning på ca. 0,5 °C over tre minutter, varighed max. 30 min.
Vægt (inkl. batterier)	177 g (med RA-adapter)
IP-klasse	20 (må ikke anvendes i farlige installationer eller på steder, hvor den vil blive udsat for vand)
Godkendelser, markeringer mv.	  

Forudinstallerede programmer

	Program uden automatisk temperatursænkning. Dette program fastholder en konstant temperatur døgnet rundt.
	Spareprogram, der som standard sænker temperaturen til 17 °C om natten (22:30 - 06:00). Tid og temperatur kan konfigureres.
	Udvidet spareprogram, der som standard sænker temperaturen til 17 °C om natten (22:30 - 06:00) samt om dagen på hverdage (08:00 - 16:00). Tid og temperatur kan konfigureres.
	Ferieprogram, der sænker temperaturen, når du ikke er hjemme. Tid og temperatur kan konfigureres.
	Symbolet for frostsikring - angiver, at living eco [®] er sat til laveste indstilling. Termostaten vil opretholde en konstant temperatur i rummet på 4-10 °C med henblik på frostsikring.

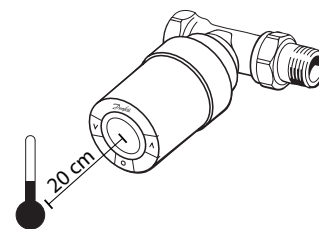
Bemærk! Det anbefales, at sænkningstemperaturen er max. 4 °C i forhold til komforttemperaturen.

Måling af rumtemperatur

living eco® måler temperaturen med to indbyggede følere - en bag ved displayet og en tæt på ventilen.

På baggrund af begge aflæsninger beregnes rumtemperaturen for et område svarende til ca. 20 cm foran displayet. Dette gør det muligt for living eco® at styre den faktiske rumtemperatur meget nøjagtigt.

Vær opmærksom på, at kilder til kulde eller varme, f.eks. en brændeovn/pejs, direkte sol eller træk, kan påvirke funktionen af living eco®.



Bemærk! Den viste temperatur er altid den indstillede temperatur, ikke den faktiske rumtemperatur.

Primære funktioner

Åbent vindue-funktion

living eco® indeholder en åbent vindue-funktion, der lukker ventilen, hvis rumtemperaturen falder med ca. 0,5° C i løbet af 3 minutter, hvilket mindsker varmetabet.

Varmen slukkes i op til 30 minutter, før living eco® vender tilbage til dens oprindelige indstillinger. Når åbent vindue-funktionen har været aktiveret, sættes funktionen ud af drift i 45 minutter.

Tilpasning til ventilen

I løbet af den første nat i drift vil living eco® afbryde radiatorvarmen og åbne den igen for at registrere det nøjagtige åbningspunkt for ventilen. Dette gør det muligt for living eco® at styre varmen så effektivt som muligt. Om nødvendigt gentages proceduren en gang hver nat i op til en uge. Du kan opleve, at radiatoren er varm under tilpasningsproceduren uanset rumtemperaturen.

Børnesikring

Aktivering af børnesikringsfunktionen beskytter indstillingerne mod uautoriserede ændringer.

Intelligent styring (adaptiv læring/forecast)

I løbet af den første uge i drift lærer living eco®, hvornår det er nødvendigt at påbegynde opvarmning af rummet for at nå den korrekte temperatur på det rette tidspunkt.

Den intelligente styring vil løbende tilpasse opvarmningstiden sammenlignet med sæsonbetingede temperaturændringer. Vær opmærksom på, at kilder til kulde eller varme, f.eks. brændeovn/pejs, direkte sol eller træk, kan påvirke funktionen af den intelligente styring.

Automatisk ventilmotionering

For at holde radiatorventilen fuldt funktionsdygtig og sikre, at den fungerer bedst muligt, motionerer living eco® automatisk ventilen hver torsdag omkring kl. 11:00 ved at åbne den helt og derefter vende tilbage til sin normale indstilling.

Sommertid

Som standard skifter living eco® automatisk mellem sommertid og normal tid. Om nødvendigt kan funktionen for sommertid deaktiveres.

Installation

⏏ skal blinke i displayet før montering.

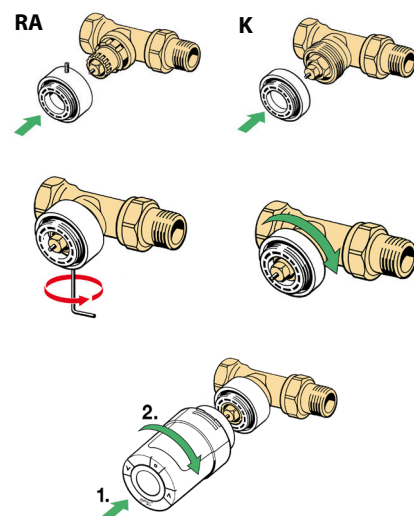
1. Start med at montere den korrekte adapter (standard RA adapter er påmonteret af fabrik).

2. Tilspænd RA-adapteren med en 2 mm unbrakonøgle. Tilspænd K-adapteren med håndkraft (maks. 5 Nm).

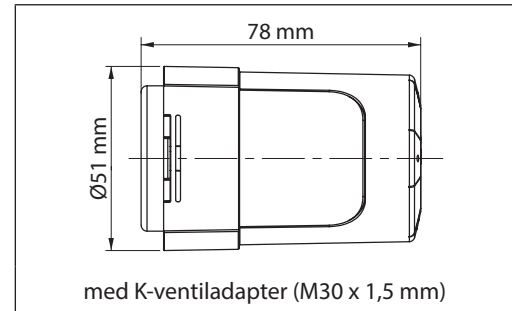
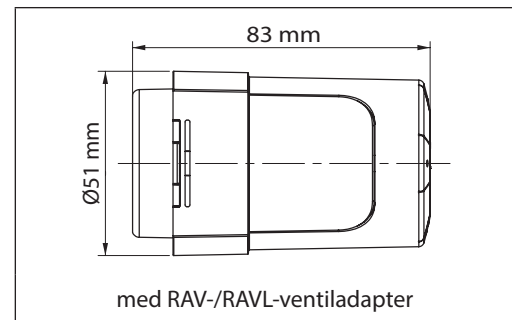
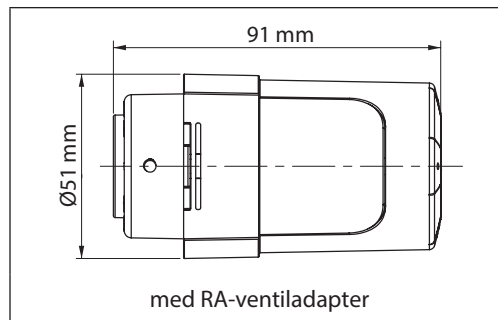
3. Skru termostaten på adapteren, og tilspænd den med håndkraft (maks. 5 Nm).

4. Aktivér installationstilstand for at fastgøre living eco® korrekt på ventilen:

Tryk på i tre sekunder for at vælge funktionsmenuen, og brug herefter til at vælge ⏏. Når ⏏ blinker, trykkes der på .



Dimensioner

**Danfoss A/S**
Salg Danmark

Jegstrupvej 3
DK-8361 Hasselager
Telefon: +45 8948 9111
Telefax: +45 8948 9311
E-mail: varme@danfoss.dk
Internet: www.varme.danfoss.dk

Danfoss påtager sig intet ansvar for mulige fejl i kataloger, brochurer og andet trykt materiale. Danfoss forbeholder sig ret til uden forudgående varsel at foretage ændringer i sine produkter, herunder i produkter, som allerede er i ordre, såfremt dette kan ske uden at ændre allerede aftalte specifikationer. Alle varemærker i dette materiale tilhører de respektive virksomheder. Danfoss og Danfoss logoet er varemærker tilhørende Danfoss A/S. Alle rettigheder forbeholdes.